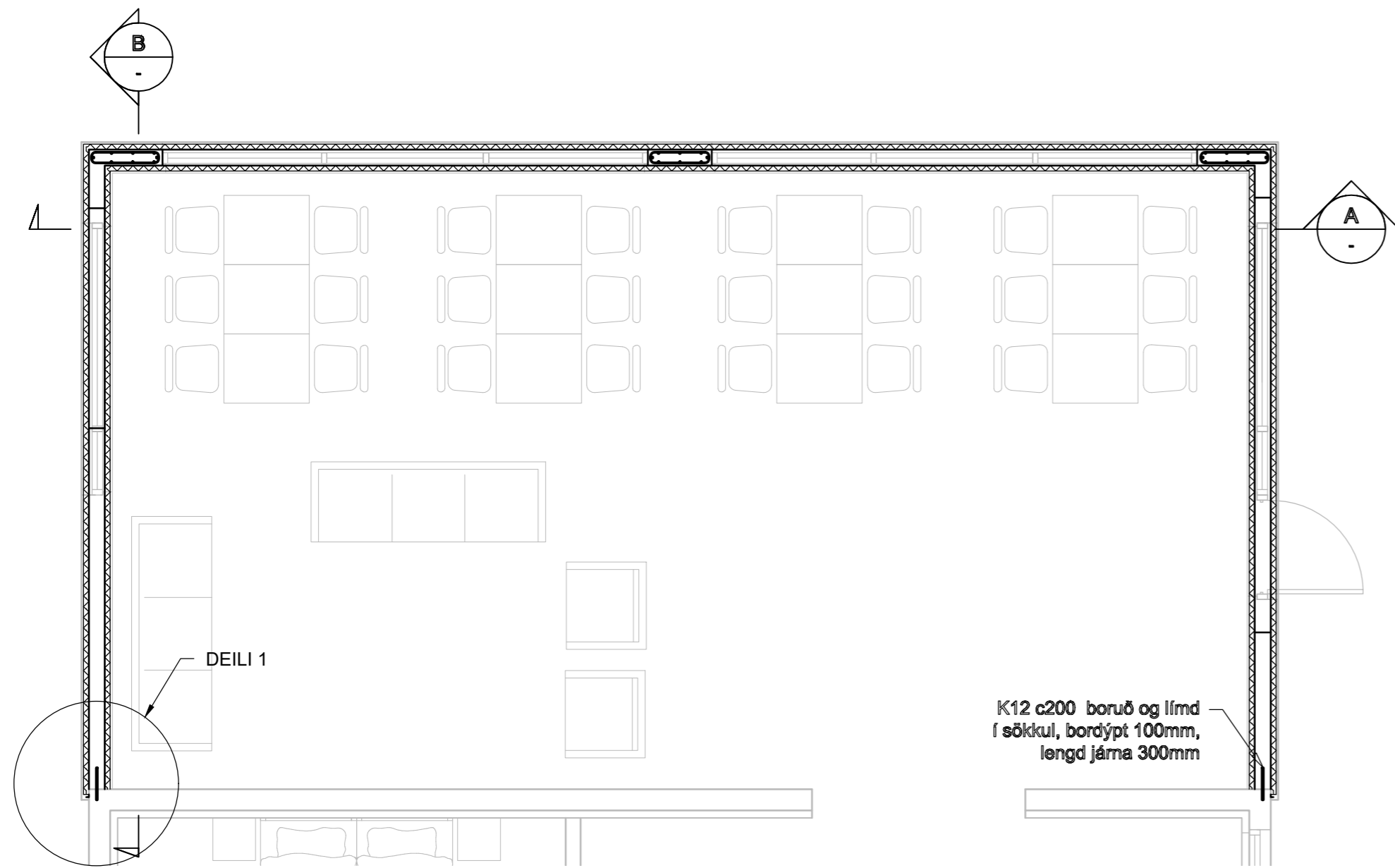
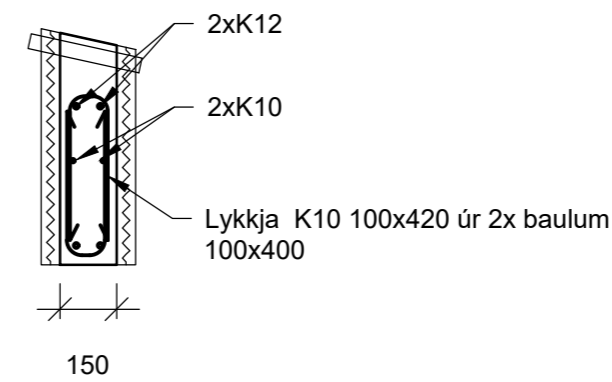


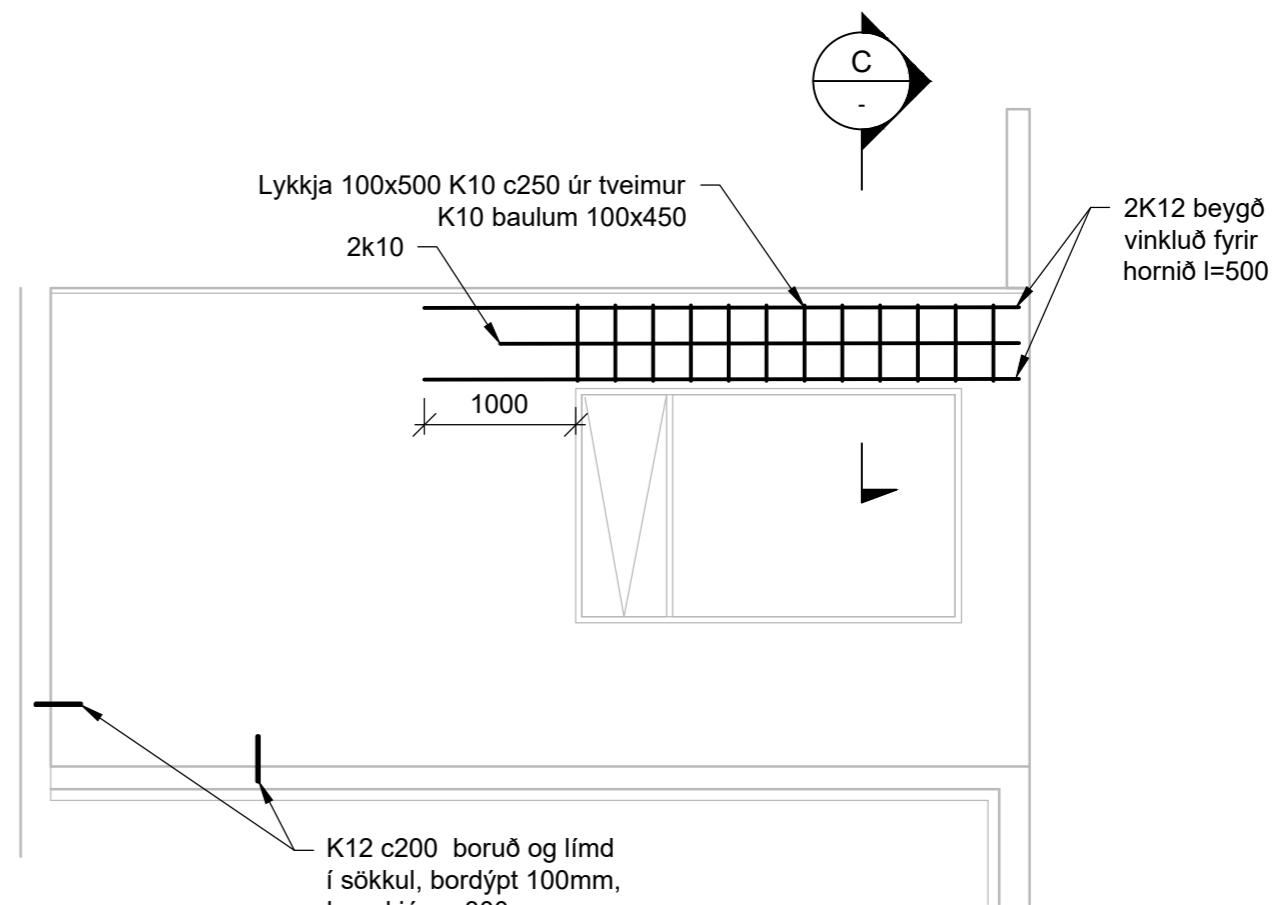
1 2 3 4 5 6 7 8



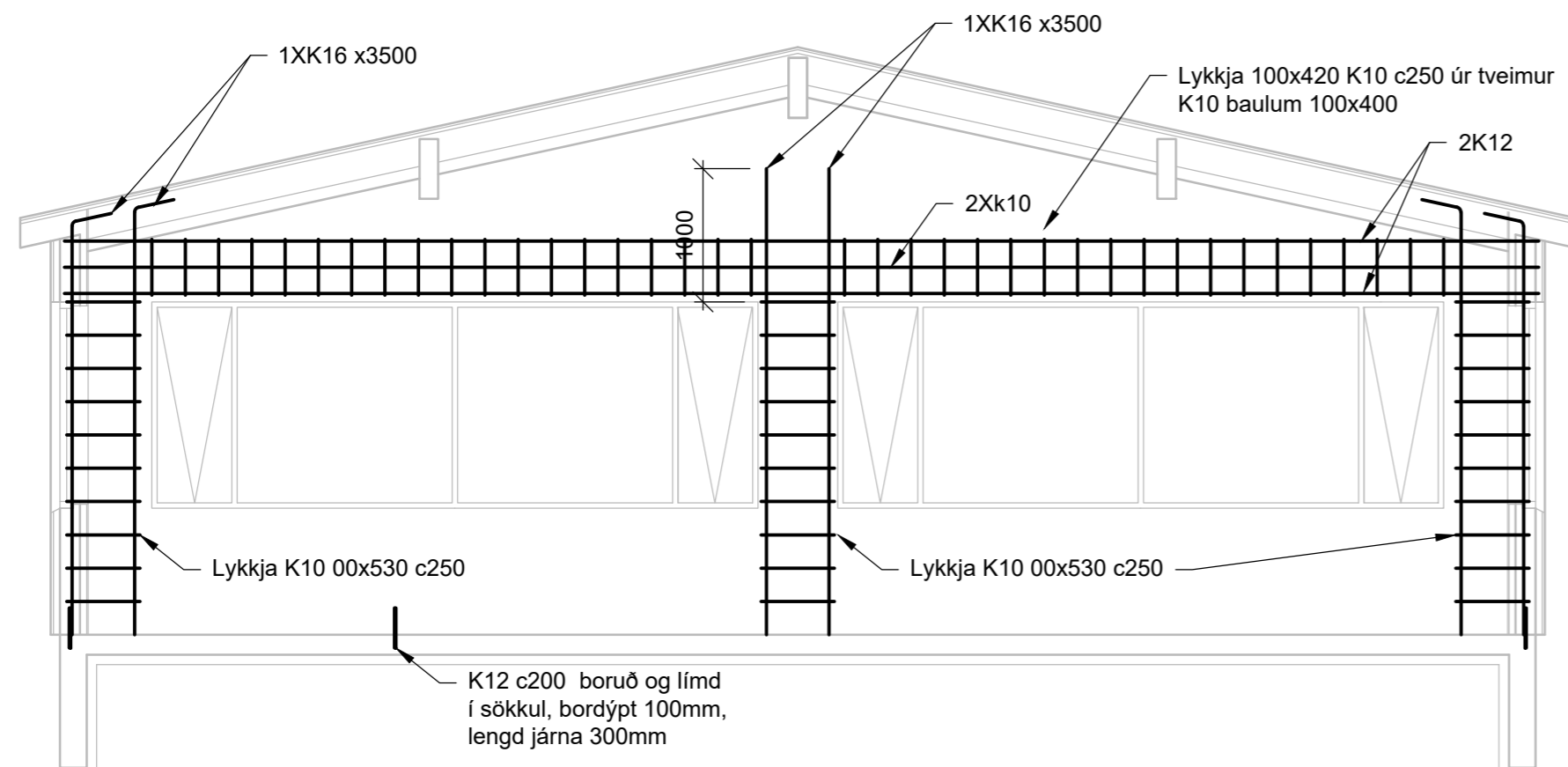
GRUNNMYND VIÐBYGGINGAR  
1:50



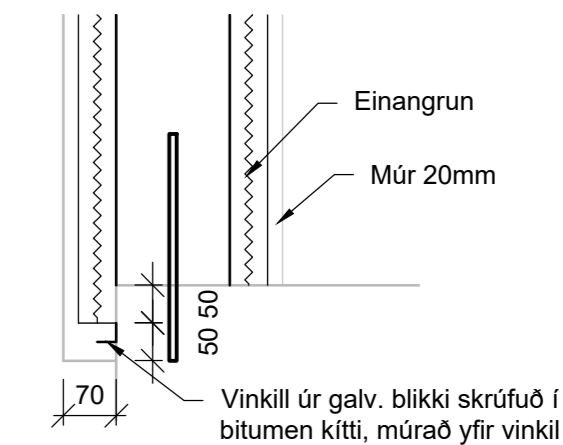
SNIÐ  
1:50



SNIÐ  
1:50



SNIÐ  
1:50



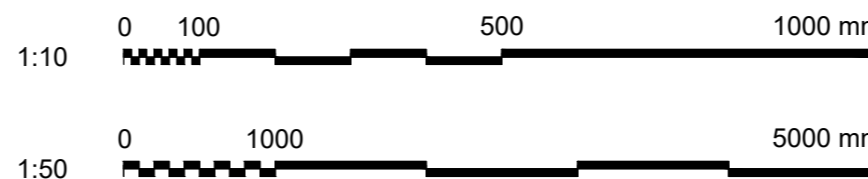
DEILI  
1:10

SKÝRINGAR:

Almennt:  
Veggir eru byggðir upp með frauðplasteiningum sem steipt er í 150mm. Einangrunarþykkt 50mm að utan og innan

Steinsteypa:  
Steypa er samkvæmt IST EN 206-1 og IST EN 13670.  
Steypa í útveggjum: C25/30-20-X0

Bending:  
Nema annað sé tekið fram á teikningu skal benda útveggi með 2xK10 c250 lárétt og 2xK10 c300 lóðrétt.  
Bendistál merkt K er kambstál B500NC í samræmi við ÍST NS 3576-3



Frumstærð blaðs A2

Björn Sveinsson  
byggingartæknifræðingur  
sveinsson@simnet.is 894 5212

SAMÞYKKT: Björn Sveinsson	160265-4189	LUNDUR - NORÐURÞINGI
		STÆKKUN 2023
		BURÐARVIRKI
A 2024-05-28 Frumgerð	BS	Útveggir, grummynd
		Snið og deili
ÚTG DAGS	SKÝRINGAR	HANN
	VERKFANG	2302 TEIKNING
		B10-01 A