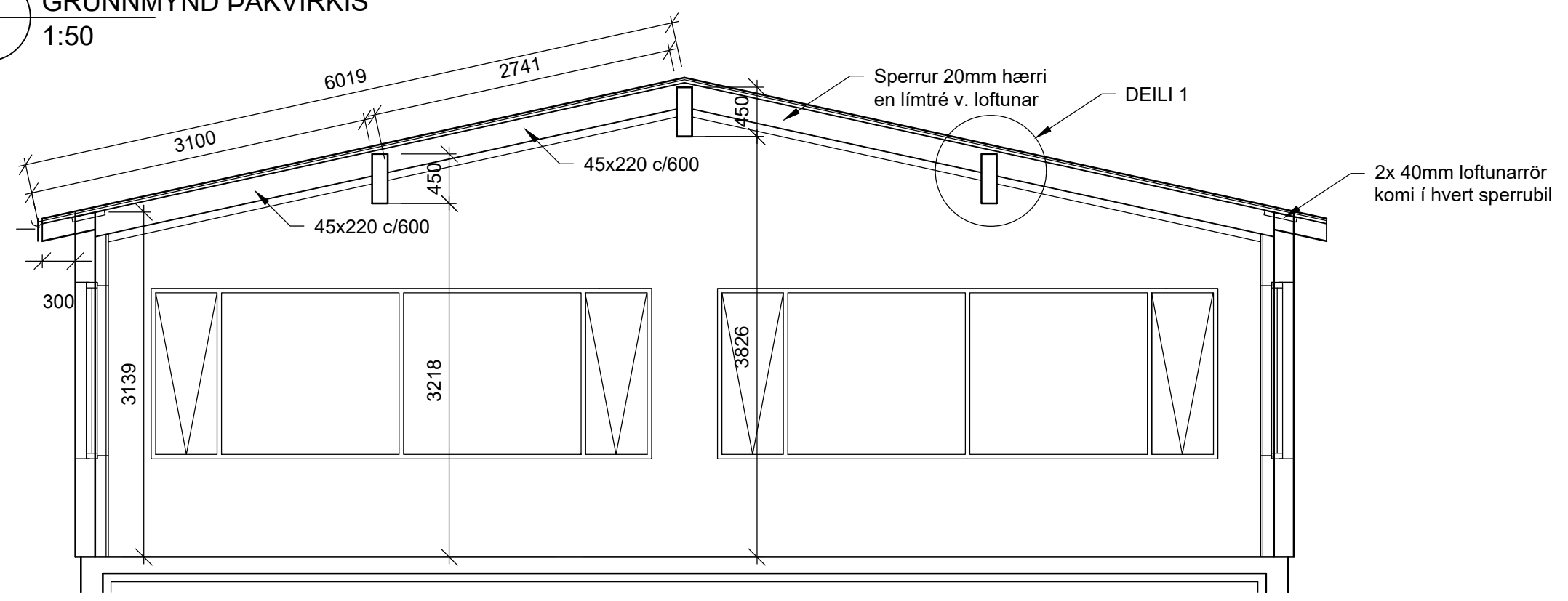


Sperrur festar við reim með 2xABR90, negling 2x6 K40/40

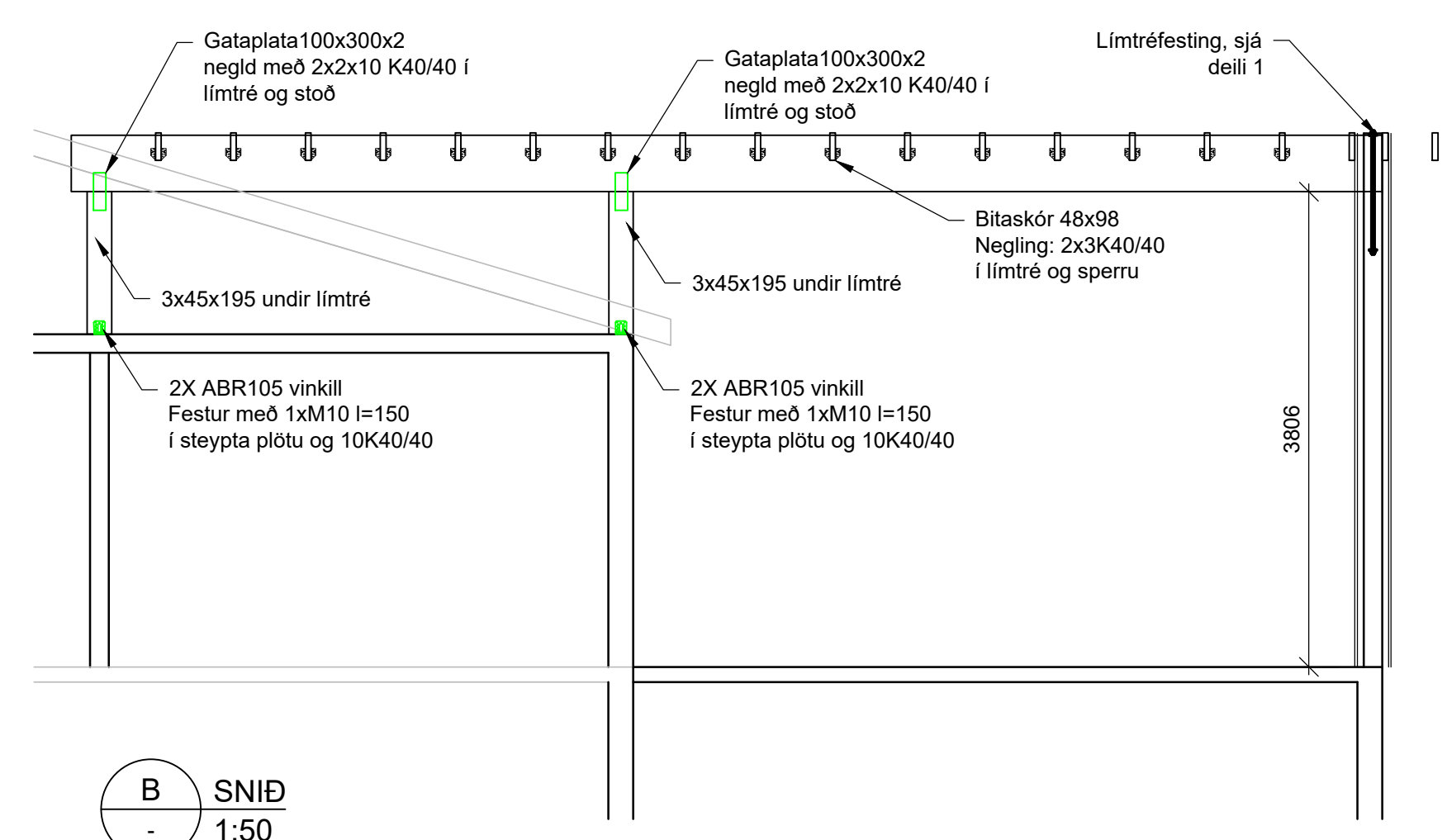
45x145 reim fest í sperrur eldra þaks með 2x6x120 skrúfum

Mænir núverandi þaks

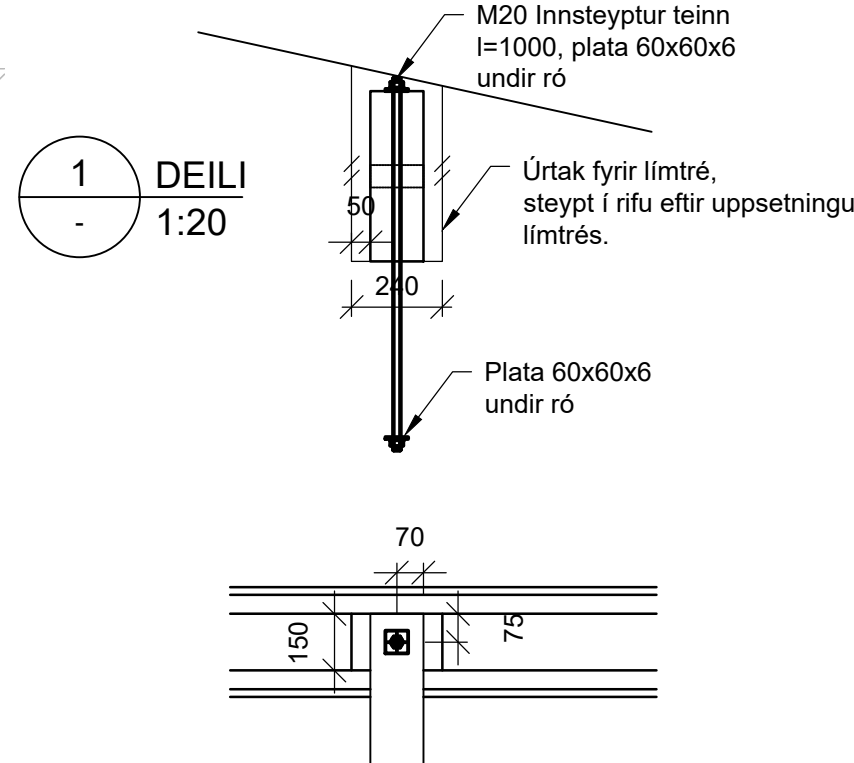
GRUNNMYND ÞAKVIRKIS
1:50



A SNID
1:50



B SNID
1:50



1 DEILI
1:20

SKÝRINGAR

Trévirkir er skv. IST EN 1995-1-1. Almenn gildir nema annað sé tekið fram á teikningu eða verklýsingu:

Allir festihlutir úr járn skulu heitgalvanhúðaðir, nema annars sé getið. Þar sem tré leggst að steinsteypu, komi asfaltþappi milli trés og steins. Fúaverja skal sperruenda og þá hluta trés, sem steypast inn eða leggjast að steypu.

N - Táknar venjulega slétta nagla.
K - Táknar kambnagla, t.d. BMF.

Naglastærð a/b táknar nagla með þvermál a mm og lengd b mm.
M16 - Táknar bolta með metriskum gengjum með þvermál 16 mm.
T16/120 - Táknar tréskrúfu með sexköntuðum haus með þvermál 16 mm og lengd 120mm (frönsk skrúfa).

Undir boltahausa og rær, sem herðast að tré, komi skifur með kantlengd 3 x d og þykkt 0,3 x d.

Sperru efni skal vera C24 samkvæmt ÍST EN 338
Limtrébitar skulu vera GL30c samkvæmt ÍST/EN 14080:2013

Björn Sveinsson
byggingartæknifræðingur
sveinsson@simnet.is 894 5212

SAMÞYKKT: Björn Sveinsson	160265-4189	LUNDUR - NORÐURÞINGI
		STÆKKUN 2023
		BURÐARVIRKI
		Þakvirki - sperruþlan
		Snið
A 2023-08-22 Frumgerð	BS	
ÚTG DAGS	SKÝRINGAR	HANN
	VERKFANG	2302 TEIKNING
		B10-02 A